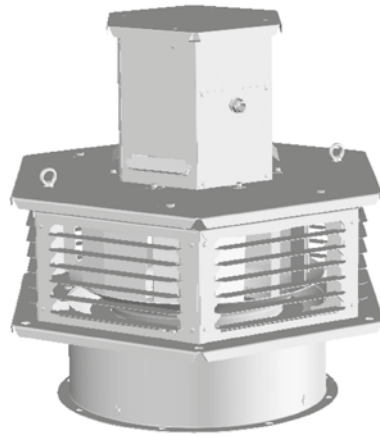


Вентиляторы крышные радиальные дымоудаления ВКРДУ



Дополнительное оборудование



Стаканы
Стр. 95

Общие сведения

ТУ 29.23.20-042-54365100-2017

- низкого давления
- загнутые назад лопатки
- количество лопаток – 12
- асинхронный электродвигатель
- ВКР1ДУ – выход потока в стороны
- ВКР2ДУ – выход потока вверх
- параметры питающей сети 380 В/50 Гц
- класс защиты электродвигателя IP54

Назначение

- аварийные системы вытяжной противодымной вентиляции производственных, общественных и жилых зданий (кроме категории А и Б по НПБ 105-03 ГПС МВД РФ)
- для удаления образующихся при пожаре дымовоздушных смесей с температурой до 400 °С в течение 120 мин и до 600 °С в течение 120 мин
- перемещаемая среда не должна быть взрывоопасной, запылённость не более 100 мг/м³

Варианты изготовления

- рабочее колесо изготовлено:
 - для 600 °С из конструкционной низколегированной стали
 - для 400 °С из углеродистой стали
- детали корпуса вентилятора изготовлены из оцинкованной стали
- все элементы (кроме оцинкованной стали) покрыты термостойкой эмалью.

Условия эксплуатации

Вентиляторы предназначены для эксплуатации в условиях умеренного (У) климата 1-ой категории размещения по ГОСТ 15150.

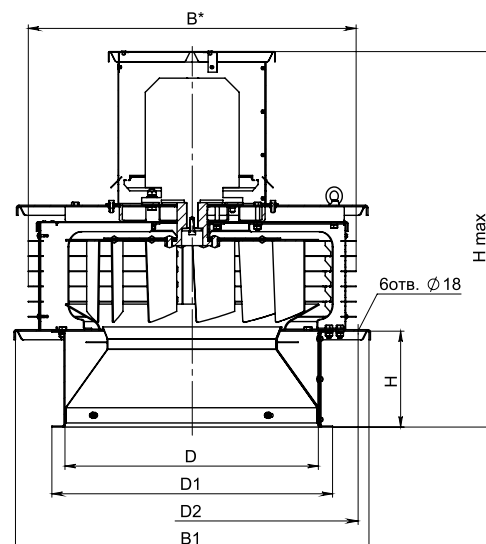
Температура окружающей среды от -40 °С до +40 °С, относительная влажность до 80 % при температуре +20 °С.

Сертификат соответствия

Выдан ОС "СЗРЦ СЕРТ" ООО "СЗРЦ ПБ".

Габаритно-присоединительные размеры

Модель вентилятора	Размеры, мм						
	D	D1	D2	B	B1	H	Hmax
ВКР1ДУ-3,55 ВКР2ДУ-3,55	360	410	585	520	555	150	645
ВКР1ДУ-4 ВКР2ДУ-4	405	455	640	560	605	160	740
ВКР1ДУ-4,5 ВКР2ДУ-4,5	455	505	695	605	655	190	865
ВКР1ДУ-5 ВКР2ДУ-5	505	555	750	650	705	190	745
ВКР1ДУ-5,6 ВКР2ДУ-5,6	565	615	825	705	765	230	845
ВКР1ДУ-6,3 ВКР2ДУ-6,3	635	685	925	785	850	265	1000
ВКР1ДУ-7,1 ВКР2ДУ-7,1	715	765	995	855	910	300	1060
ВКР1ДУ-8 ВКР2ДУ-8	805	860	1070	935	1005	325	1115

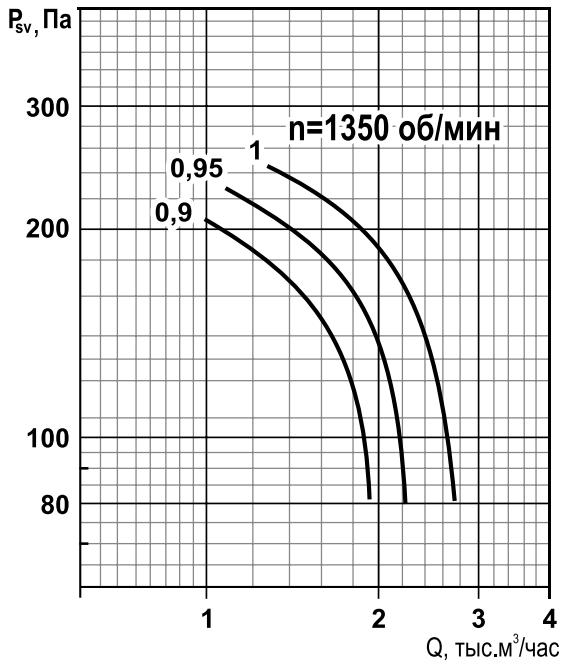


Технические характеристики

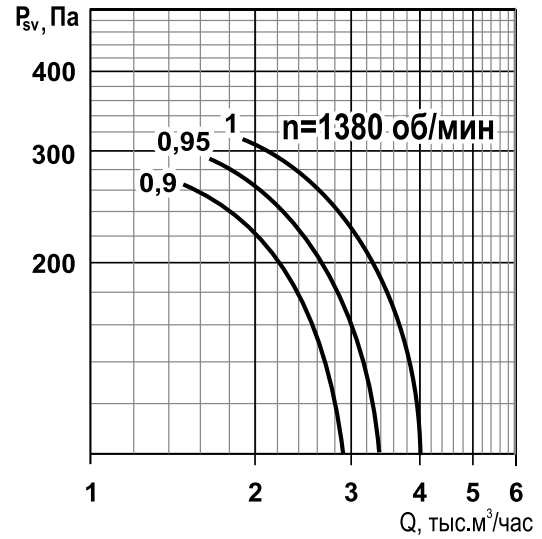
Модель вентилятора	Типоразмер э/д	Относительный диаметр колеса	Установленная мощность, кВт	Максимальная потребляемая мощность, кВт	Ток, А	Частота вращения, об/мин	Производительность, тыс. м ³ /час при t=20° С	Статическое давление, Па при t=20° С	Масса, кг
ВКР1ДУ-3,55 ВКР2ДУ-3,55	АИР63А4	0,9	0,25	0,37	0,83	1500	1-2,0	210-80	41
	АИР63В4	0,95	0,37	0,54	1,18		1,1-2,2	230-80	41
	АИР63В4	1	0,37	0,54	1,18		1,4-2,7	240-80	42
ВКР1ДУ-4 ВКР2ДУ-4	АИР71А4	0,9	0,55	0,77	1,61	1500	1,4-2,9	270-100	50
	АИР71А4	0,95	0,55	0,77	1,61		1,6-3,2	290-100	51
	АИР71А4	1	0,55	0,77	1,61		1,9-4,0	310-100	51
ВКР1ДУ-4,5 ВКР2ДУ-4,5	АИР71В4	0,9	0,75	1,0	1,9	1500	2,2-4,2	370-140	57
	АИР71В4	0,95	0,75	1,0	1,9		2,5-4,9	400-140	57
	АИР80А4	1	1,1	1,5	2,75		2,9-5,7	430-140	61
ВКР1ДУ-5 ВКР2ДУ-5	АИР80А4	0,9	1,1	1,5	2,75	1500	3,1-5,8	450-180	69
	АИР80А4	0,95	1,1	1,5	2,75		3,4-6,7	500-180	70
	АИР80В4	1	1,5	1,9	3,52		4,0-8,0	540-180	72
ВКР1ДУ-5,6 ВКР2ДУ-5,6	АИР71В6	0,9	0,55	0,81	1,74	1000	2,8-5,4	230-90	79
	АИР71В6	0,95	0,55	0,81	1,74		3,1-6,2	260-90	80
	АИР80А6	1	0,75	1,1	2,26		3,6-7,3	290-90	83
	АИР80В4	0,9	1,5	1,9	3,52	1500	4,2-8,0	520-210	83
	АИР90Л4	0,95	2,2	2,7	5,0		4,6-9,3	600-210	86
	АИР100С4	1	3,0	3,7	6,7		5,3-10,8	650-210	95
ВКР1ДУ-6,3 ВКР2ДУ-6,3	АИР80В6	0,9	1,1	1,5	3,05	1000	4-7,6	315-120	104
	АИР80В6	0,95	1,1	1,5	3,05		4,5-8,7	350-120	105
	АИР90Л6	1	1,5	2,0	4,1		5,0-10,3	380-120	110
	АИР100Л4	0,9	4	4,7	8,5	1500	6,0-11,6	700-280	118
	АИР100Л4	0,95	4	4,7	8,5		7,1-13,5	770-280	120
	АИР112М4	1	5,5	6,4	11,3		8,0-16,0	830-280	132
ВКР1ДУ-7,1 ВКР2ДУ-7,1	АИР90Л6	0,9	1,5	2,0	4,1	1000	5,5-11,0	400-150	130
	АИР100Л6	0,95	2,2	2,7	5,6		6,5-12,7	440-150	140
	АИР112МА6	1	3,0	3,7	7,4		7,3-15,0	470-150	150
	АИР112М4	0,9	5,5	6,4	11,3	1500	8,5-16,7	950-340	151
	АИР132С4	0,95	7,5	8,6	15,1		9,6-19,0	1030-340	186
	АИР132М4	1	11	12,4	22,2		11,0-23,0	1100-340	201
ВКР1ДУ-8 ВКР2ДУ-8	АИР112МА6	0,9	3	3,7	7,4	1000	7,6-16,0	540-200	178
	АИР112МВ6	0,95	4	4,9	9,1		9,1-18,5	580-200	186
	АИР132С6	1	5,5	6,5	12,3		10,6-22,0	620-200	219

Аэродинамические характеристики

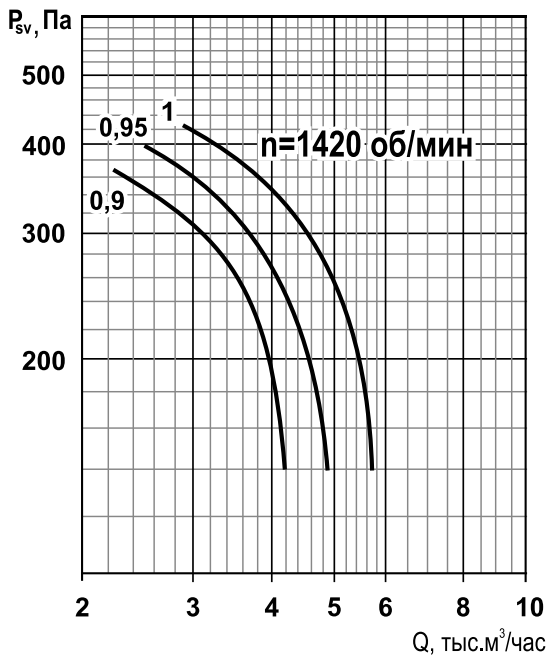
ВКР1ДУ-3,55
ВКР2ДУ-3,55



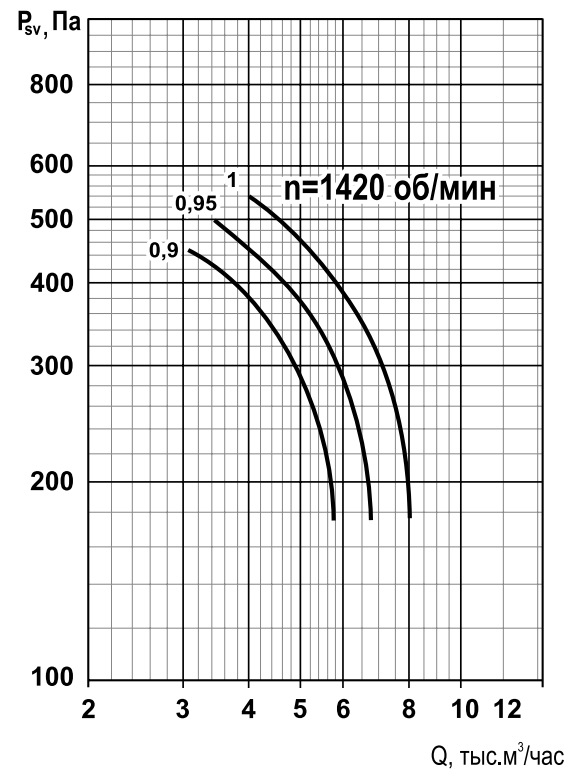
ВКР1ДУ-4
ВКР2ДУ-4



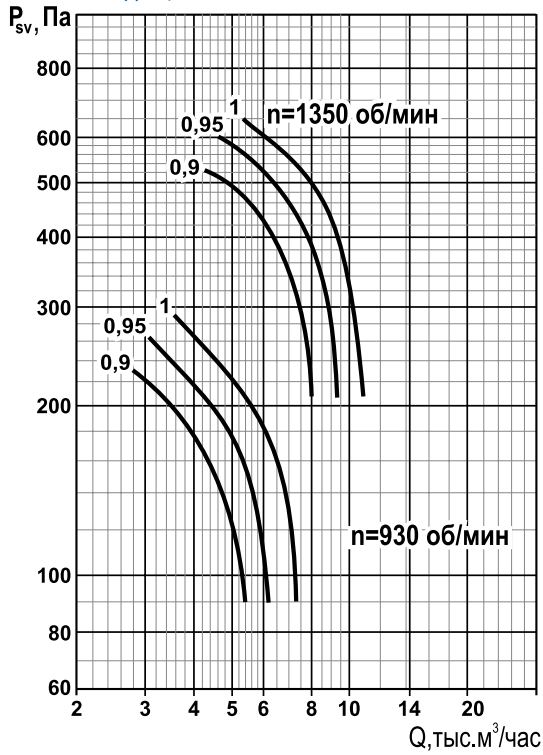
ВКР1ДУ-4,5
ВКР2ДУ-4,5



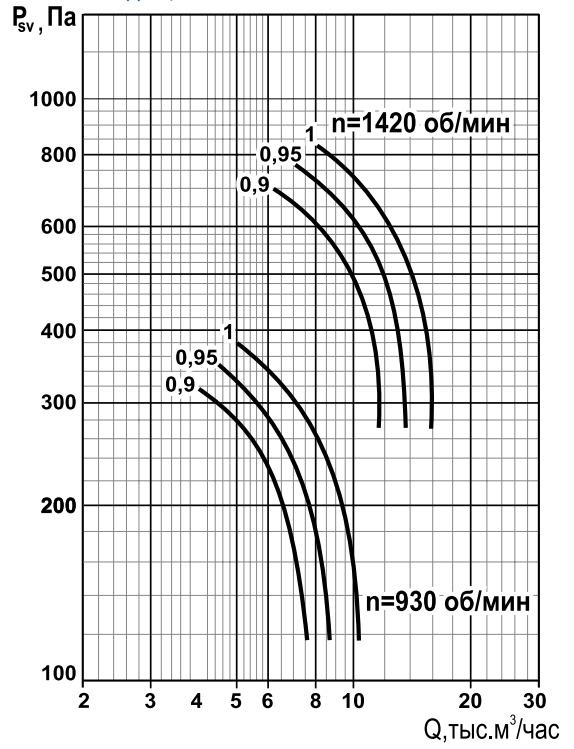
ВКР1ДУ-5
ВКР2ДУ-5



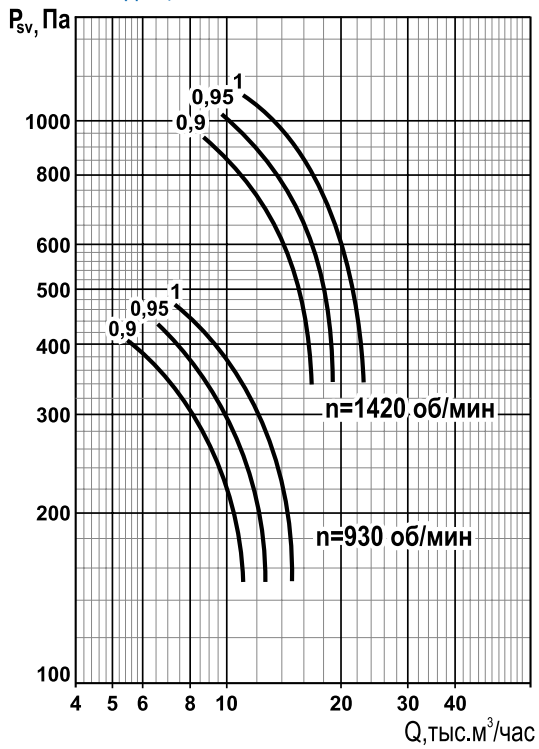
ВКР1ДУ-5,6
ВКР2ДУ-5,6



ВКР1ДУ-6,3
ВКР2ДУ-6,3



ВКР1ДУ-7,1
ВКР2ДУ-7,1



ВКР1ДУ-8
ВКР2ДУ-8

