

Вентиляторы радиальные ВЦ 14-46 (М) - 2

Аналог – ВР300-45, ВР15-45, ВР280-46



Дополнительное оборудование



Преобразователи частоты
Стр. 109



Виброизоляторы
Стр. 111

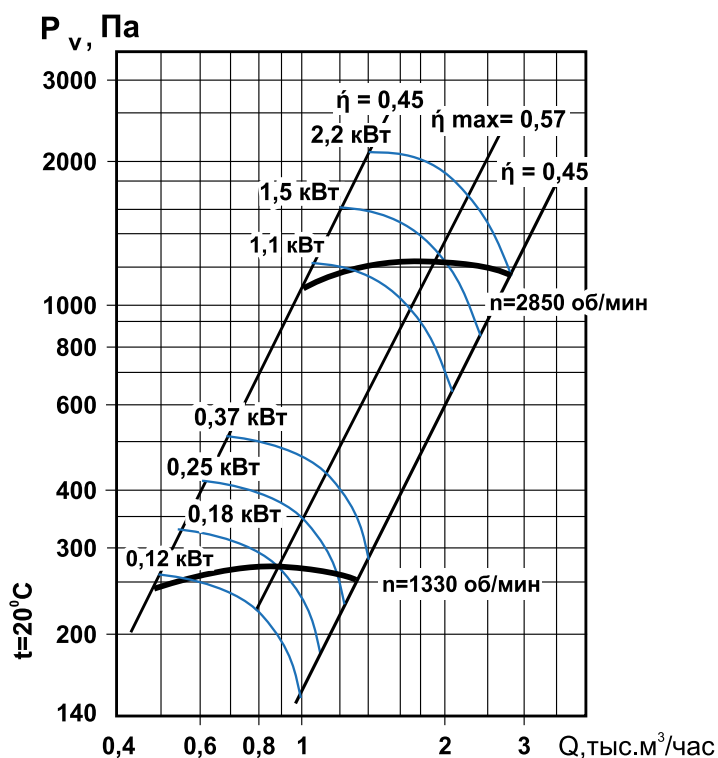
Общие сведения

- ТУ 4861-024-54365100-2006
- среднего давления
- одностороннего всасывания
- корпус спиральный поворотный
- вперёд загнутые лопатки
- количество лопаток – 32
- направление вращения – правое или левое
- исполнение 1 (колесо крепится непосредственно на валу электродвигателя)
- параметры питающей сети 380 В/50 Гц
- класс защиты электродвигателя IP54

Назначение

- системы кондиционирования воздуха
- системы вентиляции производственных, общественных и жилых зданий
- технологические установки различного назначения: перемещение воздуха или невзрывоопасных газопаровоздушных сред с температурой не выше 80 °С, не вызывающих ускоренной коррозии стали (не более 0,1 мм/год), с содержанием пыли и других твёрдых приме-

Аэродинамические характеристики



сей не более 100 мг/м³, не содержащих липких веществ и волокнистых материалов.

Варианты изготовления

Общего назначения – из оцинкованной стали.

Условия эксплуатации

Климатическое исполнение вентиляторов У2 по ГОСТ 15150-69 (температура окружающей среды от -50 °С до +45 °С).

Декларация соответствия

Соответствует требованиям ТР ТС 010/2011TC N RU Д-РУ.МЕ05.В.00005 от 26.12.2013г. Декларация зарегистрирована органом по сертификации электрических машин, трансформаторов, электрооборудования и приборов (АНО «НТЦ «ОС ЭЛМАТЭП»)

Модель вентилятора	Электродвигатель				Тип электро-двигателя	Звуковая мощность, дБ(А)	Производительность, тыс. м ³ /час	Полное давление, Па	Масса, кг	Марка виброизолятора и количество в комплекте
	Частота вращения, об./мин	Установленная мощность, кВт	Потребляемая мощность, кВт	Ток, А						
ВЦ 14-46(М)-2	1500	0,12	0,19	0,44	АИР56А4	86	0,50-0,60	240-260	12	ДО-39 3 шт.
		0,18	0,28	0,65	АИР56В4		0,50-0,90	240-270	12	
		0,25	0,37	0,83	АИР63А4		0,50-1,18	240-260	13	
		0,37	0,54	1,18	АИР63В4		0,50-1,36	240-250	15	
	3000	1,1	1,39	2,55	АИР71В2	99	1,00-1,20	1100-1200	18	
		1,5	1,88	3,30	АИР80А2		1,00-2,00	1100-1250	22	
		2,2	2,65	4,60	АИР80В2		1,00-2,7	1100-1200	24	

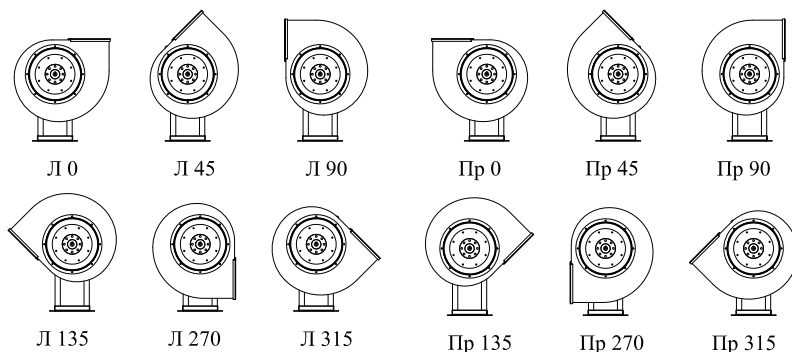
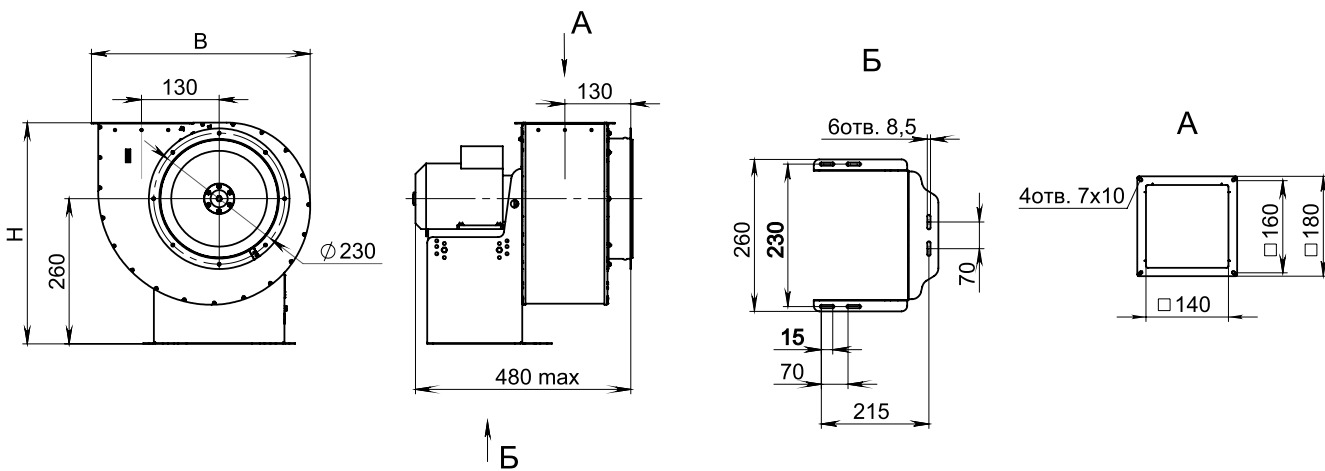
Акустические характеристики

Акустические характеристики измерены со стороны нагнетания при номинальном режиме работы вентилятора. На стороне всасывания уровни звуковой мощности на 3 дБ ниже уровней, приведенных в таблице.

На границах рабочего участка аэродинамической характеристики уровни звуковой мощности на 3 дБ выше уровня звуковой мощности, соответствующего номинальному режиму работы вентилятора.

Модель вентилятора	Частота вращения, об./мин	Уровни L _{p1} , дБ в октавных полосах частот f, Гц							L _{pA} *, дБА
		125	250	500	1000	2000	4000	8000	
ВЦ 14-46(М)-2	1330	71	75	77	84	70	67	60	86
	2850	83	88	91	94	95	87	84	99

Габаритно-присоединительные размеры



Углы поворота корпуса (вид со стороны всасывания)

Угол поворота корпуса	В, мм	Н, мм
0°	370	390
45°	330	515
90°	305	480
135°	415	475
270°	305	415
315°	415	400

Вентиляторы радиальные ВЦ 14-46 (М) - 2,5

Аналог – ВР300-45, ВР15-45, ВР280-46



Дополнительное оборудование



Преобразователи частоты
Стр. 109



Виброизоляторы
Стр. 111

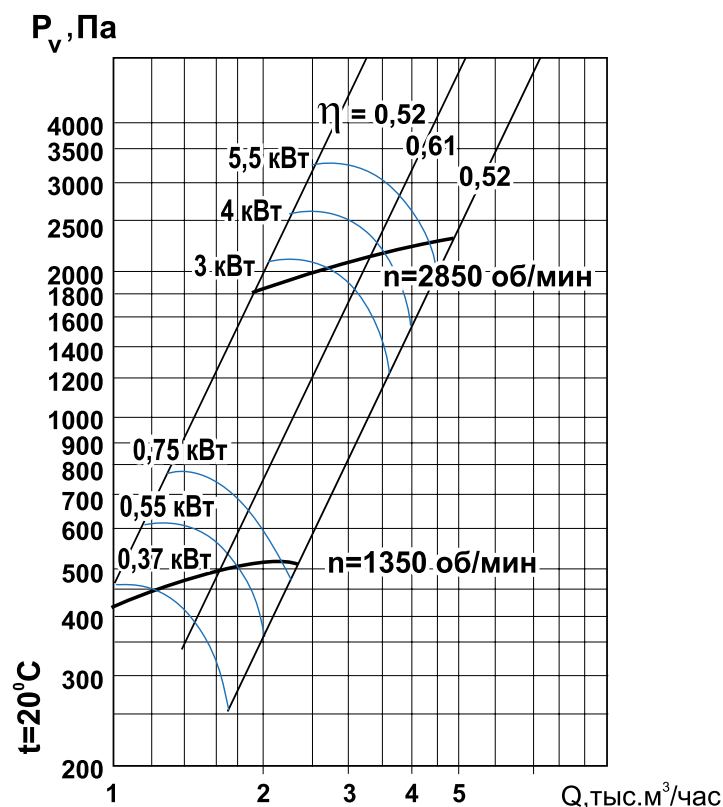
Общие сведения

- ТУ 4861-024-54365100-2006
- среднего давления
- одностороннего всасывания
- корпус спиральный поворотный
- вперёд загнутые лопатки
- количество лопаток – 32
- направление вращения – правое или левое
- исполнение 1 (колесо крепится непосредственно на валу электродвигателя)
- параметры питающей сети 380 В/50 Гц
- класс защиты электродвигателя IP54

Назначение

- системы кондиционирования воздуха
- системы вентиляции производственных, общественных и жилых зданий
- технологические установки различного назначения: перемещение воздуха или невзрывоопасных газопаровоздушных сред с температурой не выше 80 °С, не вызывающих ускоренной коррозии стали (не более 0,1 мм/год), с содержанием пыли и других твёрдых примесей не более 100 мг/м³, не содержащих липких веществ и волокнистых материалов.

Аэродинамические характеристики



Варианты изготовления

Общего назначения – из оцинкованной стали.

Условия эксплуатации

Климатическое исполнение вентиляторов У2 по ГОСТ 15150-69 (температура окружающей среды от -50 °С до +45 °С).

Декларация соответствия

Соответствует требованиям ТР ТС 010/2011ТС N RU Д-RU.ME05.B.00005 от 26.12.2013г. Декларация зарегистрирована органом по сертификации электрических машин, трансформаторов, электрооборудования и приборов (АНО «НТЦ «ОС ЭЛМАТЭП»)

Модель вентилятора	Электродвигатель				Тип электро-двигателя	Звуковая мощность, дБ(А)	Производительность, тыс. м ³ /час	Полное давление, Па	Масса, кг	Марка виброизолятора и количество в комплекте
	Частота вращения, об./мин	Установленная мощность, кВт	Потребляемая мощность, кВт	Ток, А						
ВЦ 14-46(М)-2,5	1500	0,37	0,54	1,18	АИР63В4	83	0,95-1,20	410-450	18	ДО-39 3 шт.
		0,55	0,77	1,61	АИР71А4		0,95-1,80	410-500	22	
		0,75	1,00	1,90	АИР71В4		0,95-2,30	410-510	23	
	3000	3	3,55	6,10	АИР90Л2	100	2,00-2,65	1850-2000	26	
		4	4,69	7,90	АИР100S2		2,00-3,50	1850-2200	40	
		5,5	6,25	10,70	АИР100Л2		2,00-4,40	1850-2250	45	

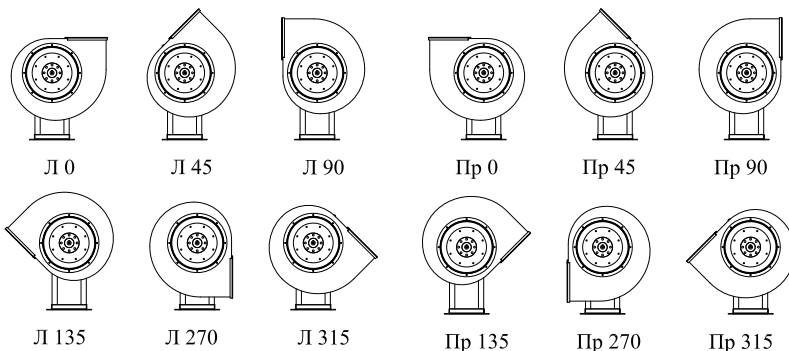
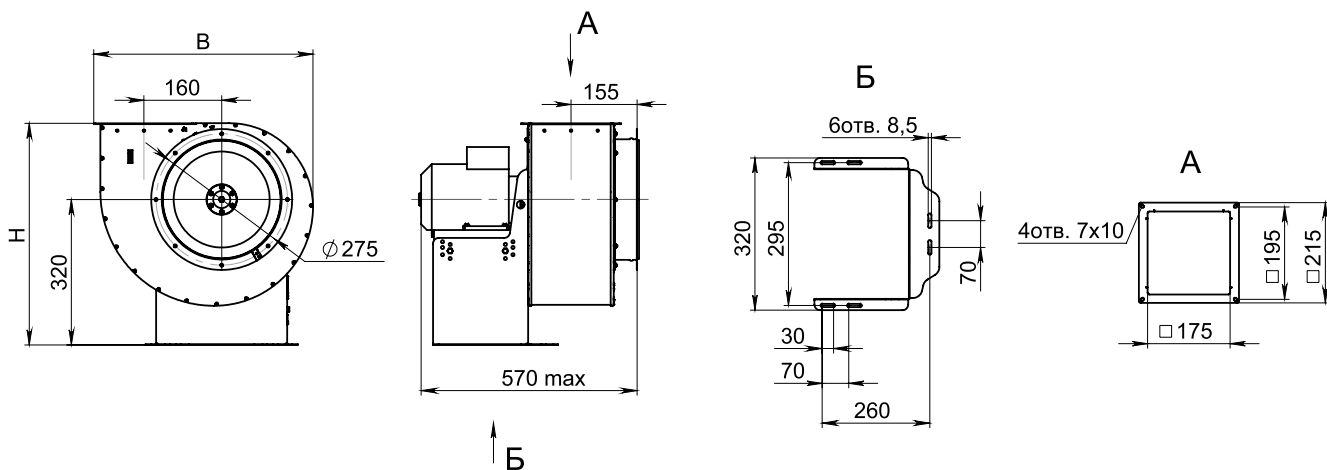
Акустические характеристики

Акустические характеристики измерены со стороны нагнетания при номинальном режиме работы вентилятора. На стороне всасывания уровни звуковой мощности на 3 дБ ниже уровней, приведенных в таблице.

На границах рабочего участка аэродинамической характеристики уровни звуковой мощности на 3 дБ выше уровня звуковой мощности, соответствующего номинальному режиму работы вентилятора.

Модель вентилятора	Частота вращения, об./мин	Уровни L _{p1} , дБ в октавных полосах частот f, Гц							L _{pA} *, дБА
		125	250	500	1000	2000	4000	8000	
ВЦ 14-46(М)-2,5	1350	76	77	78	79	74	72	70	83
	2850	92	92	93	94	95	90	88	100

Габаритно-присоединительные размеры

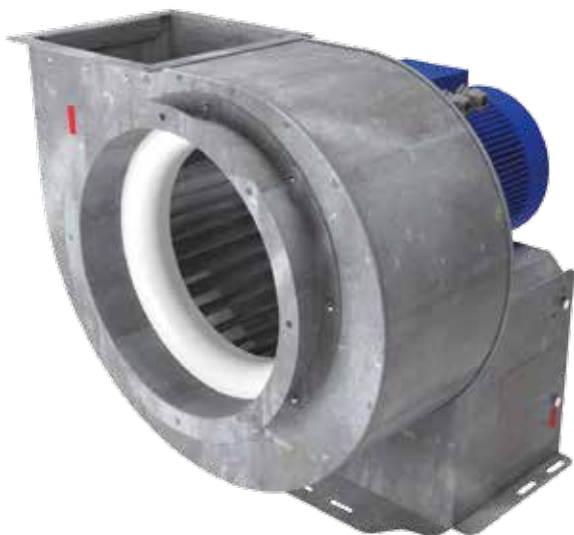


Углы поворота корпуса (вид со стороны всасывания)

Угол поворота корпуса	В, мм	Н, мм
0°	460	480
45°	410	625
90°	380	590
135°	510	560
270°	380	515
315°	510	495

Вентиляторы радиальные ВЦ 14-46 (М) - 3,15

Аналог – ВР300-45, ВР15-45, ВР280-46



Дополнительное оборудование



Преобразователи частоты
Стр. 109



Виброизоляторы
Стр. 111

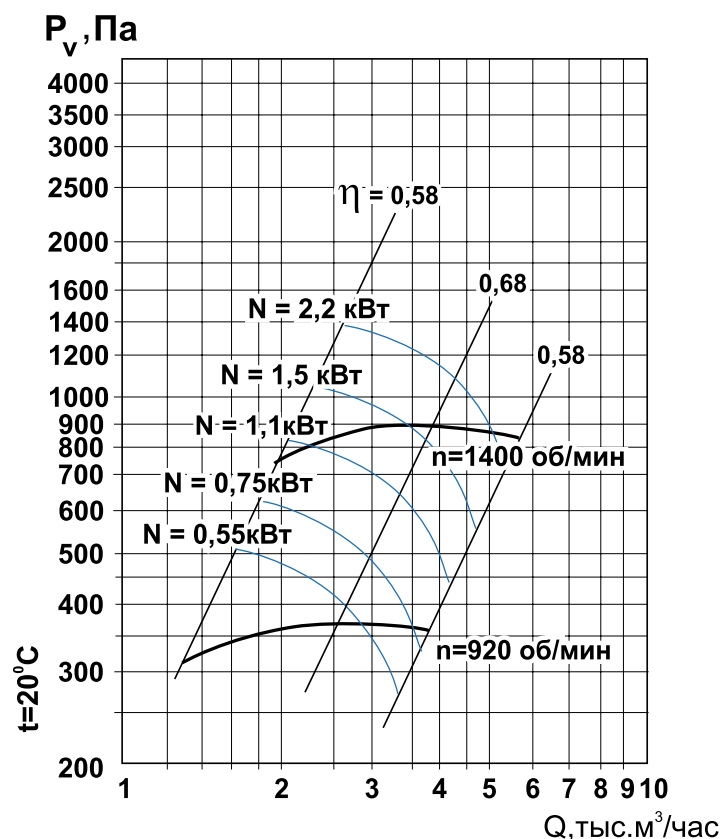
Общие сведения

- ТУ 4861-024-54365100-2006
- среднего давления
- одностороннего всасывания
- корпус спиральный поворотный
- вперёд загнутые лопатки
- количество лопаток – 32
- направление вращения – правое или левое
- исполнение 1 (колесо крепится непосредственно на валу электродвигателя)
- параметры питающей сети 380 В/50 Гц
- класс защиты электродвигателя IP54

Назначение

- системы кондиционирования воздуха
- системы вентиляции производственных, общественных и жилых зданий
- технологические установки различного назначения: перемещение воздуха или невзрывоопасных газопаровоздушных сред с температурой не выше 80 °С, не вызывающих ускоренной коррозии стали (не более 0,1 мм/год), с содержанием пыли и других твёрдых примесей не более 100 мг/м³, не содержащих липких веществ и волокнистых материалов.

Аэродинамические характеристики



Варианты изготовления

Общего назначения – из оцинкованной стали.

Условия эксплуатации

Климатическое исполнение вентиляторов У2 по ГОСТ 15150-69 (температура окружающей среды от -50 °С до +45 °С).

Декларация соответствия

Соответствует требованиям ТР ТС 010/2011ТС N RU Д-РУ.МЕ05.В.00005 от 26.12.2013г. Декларация зарегистрирована органом по сертификации электрических машин, трансформаторов, электрооборудования и приборов (АНО «НТЦ «ОС ЭЛМАТЭП»)

Технические характеристики

Модель вентилятора	Электродвигатель				Тип электро-двигателя	Звуковая мощность, дБ(А)	Производительность, тыс. м ³ /час	Полное давление, Па	Масса, кг	Марка виброизолятора и количество в комплекте
	Частота вращения, об./мин	Установленная мощность, кВт	Потребляемая мощность, кВт	Ток, А						
ВЦ 14-46(М)-3,15	1000	0,55	0,80	1,74	АИР71В6	83	1,30-2,60	310-380	30	ДО-39 3 шт.
		0,75	1,07	2,26	АИР80А6		1,30-3,50	310-360	32	
	1500	1,1	1,47	2,75	АИР80А4	92	2,00-2,30	750-800	33	
		1,5	1,92	3,52	АИР80В4		2,00-3,50	750-900	33	
		2,2	2,72	5,00	АИР90Л4		2,00-5,00	750-850	35	
		3,0	3,66	6,7	АИР100S4		2,00-5,80	750-850	43	

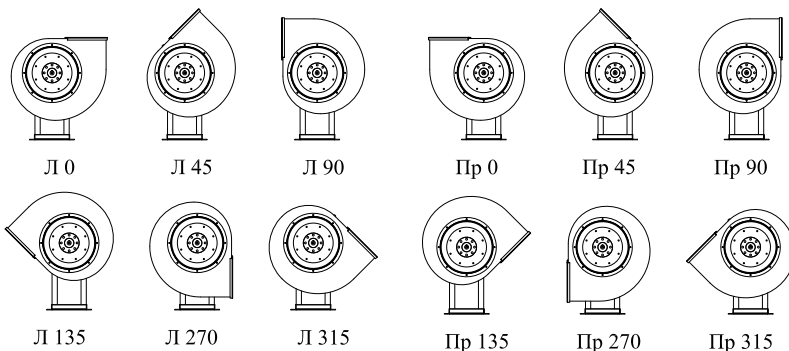
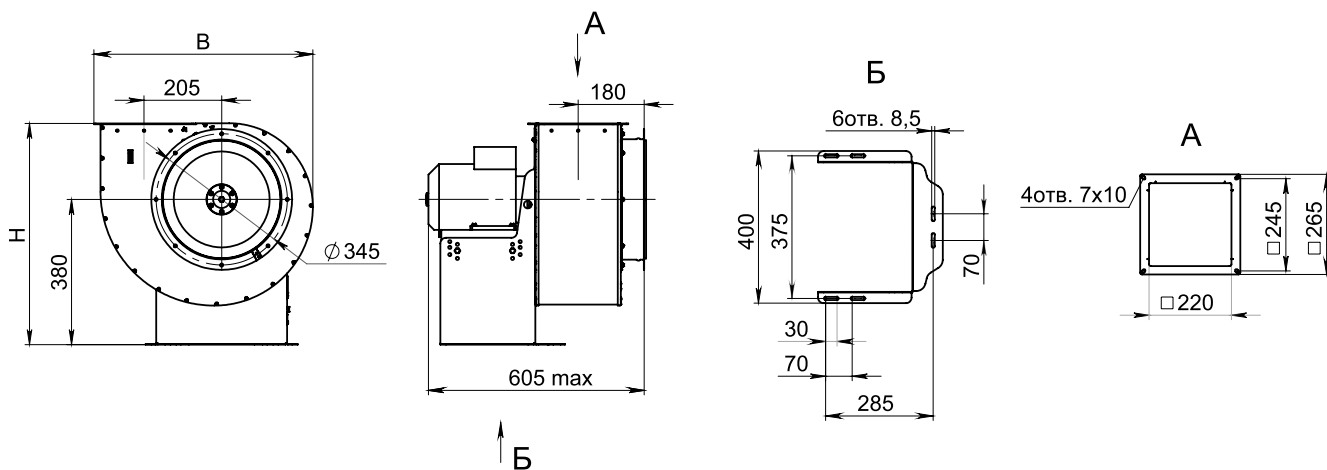
Акустические характеристики

Акустические характеристики измерены со стороны нагнетания при номинальном режиме работы вентилятора. На стороне всасывания уровни звуковой мощности на 3 дБ ниже уровней, приведенных в таблице.

На границах рабочего участка аэродинамической характеристики уровни звуковой мощности на 3 дБ выше уровня звуковой мощности, соответствующего номинальному режиму работы вентилятора.

Модель вентилятора	Частота вращения, об./мин	Уровни L _{p1} , дБ в октавных полосах частот f, Гц							L _{pA} *, дБА
		125	250	500	1000	2000	4000	8000	
ВЦ 14-46(М)-3,15	920	74	76	82	69	66	59	56	83
	1400	79	83	85	91	78	75	68	92

Габаритно-присоединительные размеры

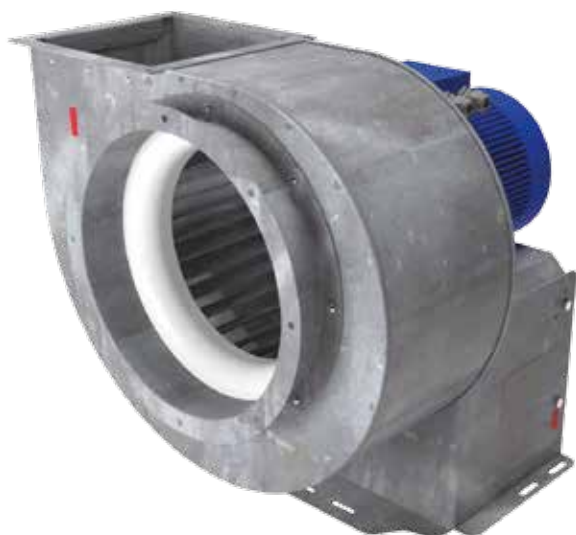


Углы поворота корпуса (вид со стороны всасывания)

Угол поворота корпуса	В, мм	Н, мм
0°	575	580
45°	520	760
90°	480	720
135°	640	680
270°	480	620
315°	640	600

Вентиляторы радиальные ВЦ 14-46 (М) - 4

Аналог – ВР300-45, ВР15-45, ВР280-46



Дополнительное оборудование



Преобразователи частоты
Стр. 109



Виброизоляторы
Стр. 111

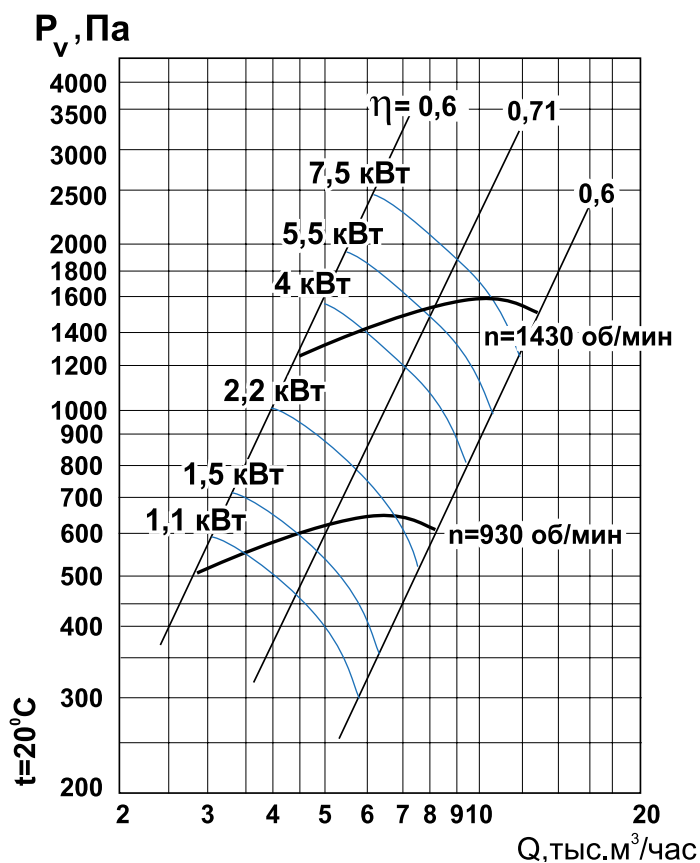
Общие сведения

- ТУ 4861-024-54365100-2006
- среднего давления
- одностороннего всасывания
- корпус спиральный поворотный
- вперёд загнутые лопатки
- количество лопаток – 32
- направление вращения – правое или левое
- исполнение 1 (колесо крепится непосредственно на валу электродвигателя)
- параметры питающей сети 380 В/50 Гц
- класс защиты электродвигателя IP54

Назначение

- системы кондиционирования воздуха
- системы вентиляции производственных, общественных и жилых зданий
- технологические установки различного назначения: перемещение воздуха или невзрывоопасных газопаровоздушных сред с температурой не выше 80 °С, не вызывающих ускоренной коррозии стали (не более 0,1 мм/год), с содержанием пыли и других твёрдых примесей не более 100 мг/м³, не содержащих липких веществ и волокнистых материалов.

Аэродинамические характеристики



Варианты изготовления

Общего назначения – из оцинкованной стали.

Условия эксплуатации

Климатическое исполнение вентиляторов У2 по ГОСТ 15150-69 (температура окружающей среды от -50 °С до +45 °С).

Декларация соответствия

Соответствует требованиям ТР ТС 010/2011TC N RU Д-РУ.МЕ05.В.00005 от 26.12.2013г. Декларация зарегистрирована органом по сертификации электрических машин, трансформаторов, электрооборудования и приборов (АНО «НТЦ «ОС ЭЛМАТЭП»)

Модель вентилятора	Электродвигатель				Тип электро-двигателя	Звуковая мощность, дБ(А)	Производительность, тыс. м ³ /час	Полное давление, Па	Масса, кг	Марка виброизолятора и количество в комплекте
	Частота вращения, об./мин	Установленная мощность, кВт	Потребляемая мощность, кВт	Ток, А						
ВЦ 14-46(М)-4	1000	1,1	1,49	3,05	АИР80В6	87	2,80-3,50	510-560	56	ДО-40 3 шт.
		1,5	1,97	4,10	АИР90Л6		2,80-4,50	510-600	60	
		2,2	2,72	5,60	АИР100Л6		2,80-6,90	510-640	68	
		3,0	3,7	4,7	АИР112МА6		2,80-8,10	510-610	76	
	1500	4	4,71	8,50	АИР100Л4	96	4,40-6,00	1250-1400	70	ДО-41 3 шт.
		5,5	6,43	11,30	АИР112М4		4,40-7,90	1250-1500	81	
		7,5	8,57	15,10	АИР132S4		4,40-10,50	1250-1600	118	

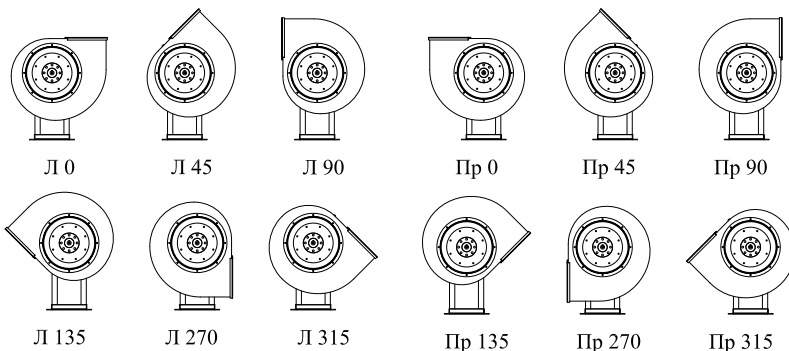
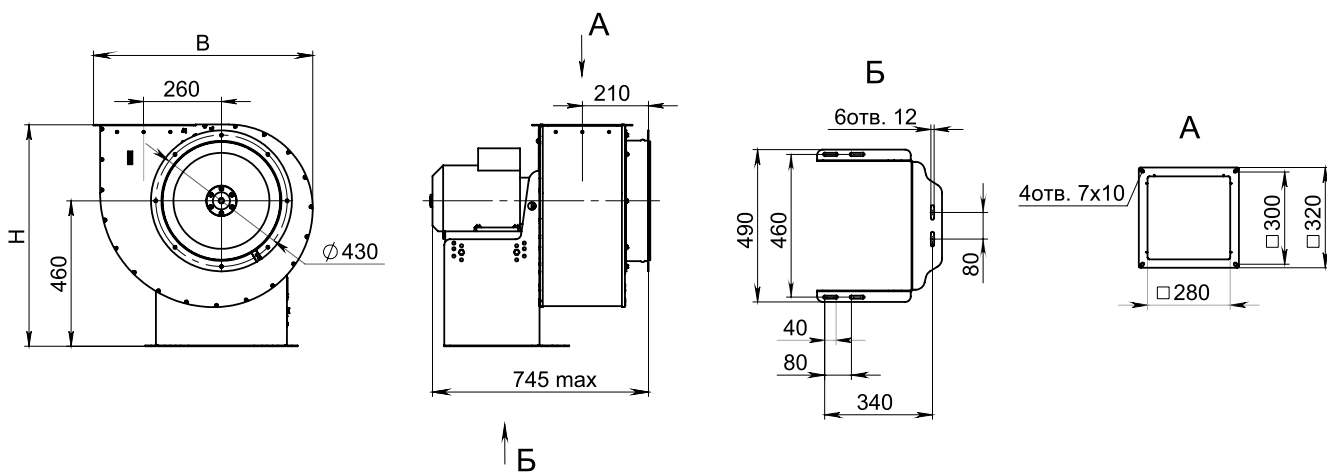
Акустические характеристики

Акустические характеристики измерены со стороны нагнетания при номинальном режиме работы вентилятора. На стороне всасывания уровни звуковой мощности на 3 дБ ниже уровней, приведенных в таблице.

На границах рабочего участка аэродинамической характеристики уровни звуковой мощности на 3 дБ выше уровня звуковой мощности, соответствующего номинальному режиму работы вентилятора.

Модель вентилятора	Частота вращения, об./мин	Уровни L _{p1} , дБ в октавных полосах частот f, Гц							L _{pA} *, дБА
		125	250	500	1000	2000	4000	8000	
ВЦ 14-46(М)-4	930	83	83	85	81	78	75	68	87
	1430	92	93	92	94	91	88	75	96

Габаритно-присоединительные размеры



Углы поворота корпуса (вид со стороны всасывания)

Угол поворота корпуса	В, мм	Н, мм
0°	725	715
45°	655	935
90°	605	880
135°	805	840
270°	605	765
315°	805	740